



Halebas

Halebas Performance / Performance vang



Notre expérience du gréement nous permet de proposer deux gammes de halebas - Performance & Ocean - adaptés à votre voilier et à votre programme de navigation, en croisière comme en course.

Sparcraft offers two ranges of vangs issued from our rigging experience - Performance & Ocean - according to your boat and your sailing program: cruising or racing.

Modèle PERFORMANCE Range

- Silencieux, léger, sophistiqué & esthétique
 - Puissant, poussée linéaire
 - Palan 12 brins & peinture en options
 - Embouts usinés dans la masse
-
- Silent, light, design & sophisticated
 - Steady, constant thrust
 - Options: purchase 12 to one and painting
 - Manufactured fittings



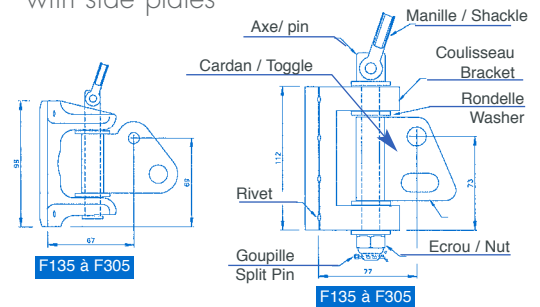
Code	Taille / Size	Longueur ouverte / Length open (mm)	Longueur fermée / Length closed (mm)	Poussée max. (kg) / Max thrust strength	Axe sur mât / bôme / Pin on mast / boom
37560200005	0	1350	1160	0	8/10
37560210105	1	1160	970	100	14
37560220105	2	1395	1155	115	14
37560230105	3	1740	1450	115	14
37560240105	4	2000	1710	115	14
37560230205	3	1740	1450	230	14
37560240205	4	2000	1710	230	14
37560250305	5	2000	1710	345	14
37560250405	5	2000	1710	460	14
37560250505	5	2000	1710	575	14
37560250605	5	2300	2010	345	14
37560250705	5	2300	2010	460	14
37560250805	5	2300	2010	575	14

■ Poussée max. (kg)
Max spring strength

Adaptation avec une G.V. laffée : prévoir un halebas double vérin
For full battened main sail, select double pressure vang

Prise de halebas / Vang fitting

- 5 modèles / 5 models
- Option : renforcée avec ailes galbées
- Option: reinforced with side plates



Boom kicker : Maestro

- Léger & performant : pour la régate



- Light & Performing : for racing

Halebas rigide Sparcraft Sparcraft vangs fitting

- Prise de ris plus simple & plus sûre
 - Remplace la balancine de bôme
 - Ensemble entièrement anodisé
 - Pour des bateaux de 7 à 21 m
-
- Easy & safe reefing
 - No topping lift needed
 - Anodized
 - For boats from 23 up to 70'





Ocean

Halebas / Vangs

SPARCRAFT

Halebas Ocean

Ocean vang

■ Le halebas sparcraft Ocean allie les qualités requises en grande croisière : longévité, simplicité et robustesse ainsi qu'un excellent rapport qualité/prix.

■ The Sparcraft Ocean vang has the properties of the cruising program: reliability, simplicity & robustness. It is a real value for the money

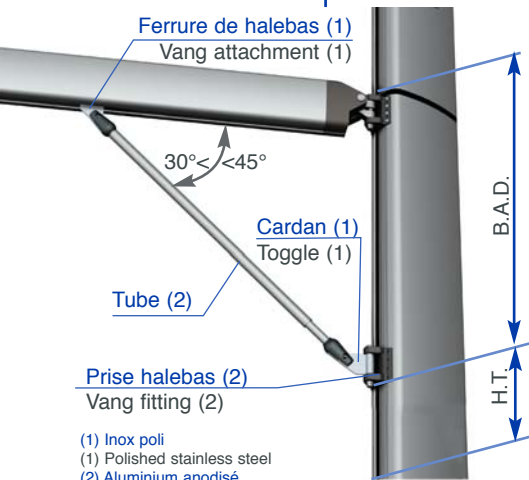
Montage simple / easy system



Modèles Ocean / Ocean range

Code	Longueur ouverte length open (mm)	Longueur fermée length closed (mm)	Poussée max. (kg) Max. spring strength	Axe sur mât & bôme Pin on mast & boom
Petit modèle court Small size short 37560010105	1400	1000	150	ø 10
Petit modèle long Small size long 37560010305	2000	1600	150	ø 21,3
Gros modèle court Large size short 37560020105	1770	1560	700	ø 21,3
Gros modèle moyen Large size medium 37560020205	2070	1860	700	ø 21,3
Gros modèle long Large size long 37560020305	2760	2550	700	ø 21,3

■ Livré avec bout de réglage
■ Delivered with rope for adjustment



- Dimensionnement
- Measurement

A compléter / to be completed

X	
BAD	
HT	
Section de mât Mast section	
Section de bôme Boom section	

Pièces de halebas / Vang fittings

■ Ferrures articulées ou rigide, coulisseau, axe, cardan, rondelle, bague, anneau brisés, rivet,...

■ Vang fitting, fitting, bracket, pin, toggle, washer, bushing, split ring, rivet,...

■ 5 modèles de prises de halebas suivant les profils de mâts (Ocean)

■ 5 models of vang fittings according to the Ocean mast sections



Conçus pour durer

Design for life

■ Tubes et pièces anodisés

■ Ressorts & vérins marinisés

■ Contrôle rigoureux de la fabrication

■ Anodized sections & parts

■ Seaproofed pneumatics & springs

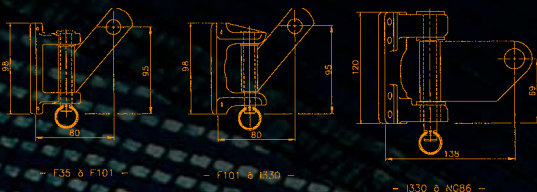
■ Strictly controlled product



Testé en mer / Ocean proof

■ Epruvé sur des milliers de milles

■ Experienced for thousands of naut.miles



Votre agent Sparcraft
Your Sparcraft agent