

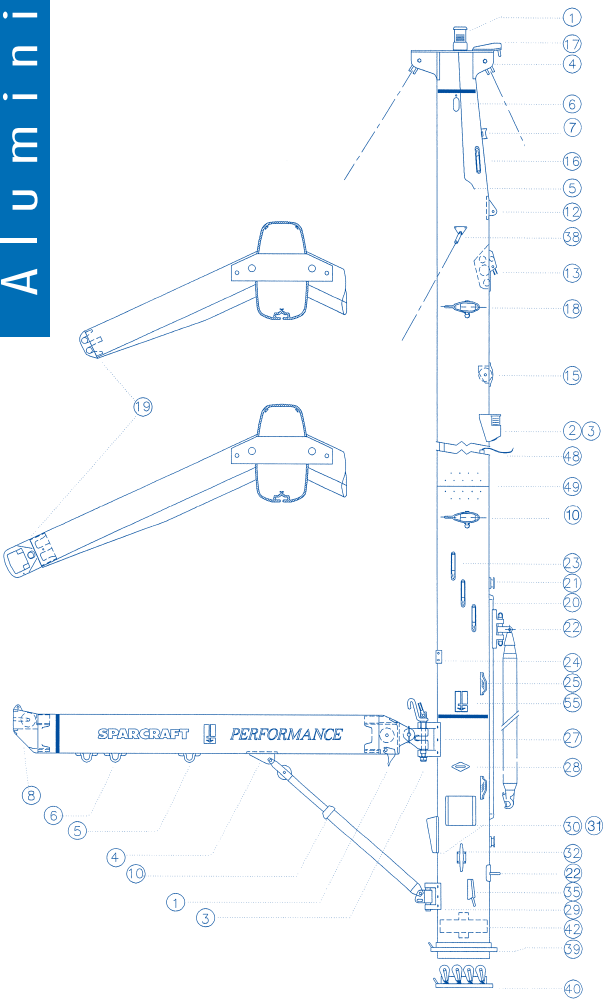


Gamme Performance line

PERFORMANCE est une gamme spécialement conçue pour répondre aux besoins des gréements performants en course et course/croisière.

 PERFORMANCE is a range specifically  designed to suit the needs of the performed racing or cruising/racing riggings.



MÂT MAST

- | | |
|--------------------------------------|-------------------------------|
| 1 - Feu de tête de mât | Mast head light |
| 2 - Feu de route | Steaming light |
| 3 - Feu de pont | Deck light |
| 4 - Tête de mât | Mast head |
| 6 - Accrochage galhauban | Upper shrouds attachment |
| 12 - Accrochage étai largable | Inner forestay attachment |
| 13 - Capelage étai 7/8 | 7/8 forestay equipment |
| 15 - Boîte à réa | Sheave box |
| 16 - Entrée de spi | Internal spi (entry) |
| 17 - Ferrure de spi | External spi attachment |
| 18-10 - Ensemble barres de flèche | Spreaders set |
| 19 - Embouts barres de flèche | Spreaders tips |
| 20 - Rail de tangon | Spinnaker track |
| 21 - Poulie de rail de tangon | Spi track block |
| 22 - Chariot de tangon | Spi equipment |
| 23 - Sorties de drisse | Halyard exits |
| 24 - Porte de grand-voile | Sail gate |
| 25 - Clam-cleat | Clam-cleat |
| 27 - Vit de mulet | Gooseneck attachment |
| 28 - Anneau jockey pole | Pad eyes |
| 29 - Ferrure de halebas | Articulated kicker |
| 30-31 - Platines de winch | Winch pads |
| 32 - Taquets | Cleats |
| 22 - Pontet de spi | Pad eyes |
| 7 - Filoir | Lead |
| 38 - Ancrage à lattes | External tangs |
| 39 - Collerette de mât | Deck collar |
| 40 - Pied de mât | Mast step |
| 42 - Bouchon d'étanchéité intérieure | Internal water-proofing |
| 48 - Fils et tubes électriques / | Electrical conduits and wires |
| 49 - Manchons internes | Internal splices |
| 53 - Poulies | Blocks |
| 55 - Autocollants | Stickers |
| Pièces diverses | Mast fitting |

BÔME BOOM

- | | |
|----------------------------|-----------------------|
| 1 - Embout de bôme avant | Inboard end |
| 3 - Vit de mulet complet | Complete gooseneck |
| 4 - Ferrure de halebas | Kicker attachment |
| 5 - Accrochage d'écoute | Main sheet attachment |
| 6 - Accrochage de ris | Reefs attachment |
| 8 - Embout de bôme arrière | Outboard end |
| 10 - Halebas poussant | Rod kicker |



1 - TANGON POLE

Dimensions (mm)	IX' (Cm4)	IY' (Cm4)	Poids (Kg/M) Weight
80 x121	78	165	2,65
90 x140	135	400	3,67
98 x160	190	580	4,66
104 x188	305	940	5,40
110 x202	380	1050	5,99
116 x215	460	1375	7,06
130 x234	622	1913	7,65
140 x255	844	2638	9,03
144 x264	1060	3250	9,94
155 x285	1395	4250	11,44
180 x328	2082	6252	13
185 x315	2410	6750	14,19
205 x340	3405	8760	16,32
222 x400	4440	12600	18,00



© B. Stichelbauer

- Gréements performants
- Une gamme très complète d'éléments standards et optionnels

-  Efficient riggings
-  A full range of standard & optional parts
- Aluminium & composite



Gamme Performance line **SPARCRAFT**

Profils Performance / Performance sections

- Les profils de la gamme Performance sont adaptés aux unités de régate ou de croisière rapide jusqu'à 72'.
- The sections of the Performance line are available for racing or fast cruising for boats up to 72 feet.

Têtes de mât / Mastheads

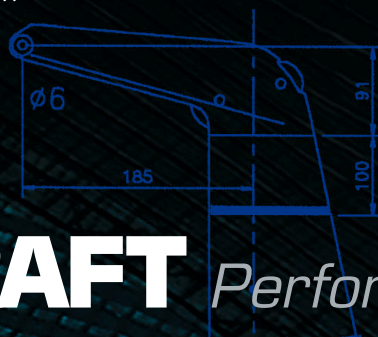
- Différents modèles sont disponibles suivant vos besoins : en tête ou fractionnés, extrudés, avec ou sans rétreint, IMS, diverses options de réas,...
- Different models are available according to your sailing needs : fractional or mast head rig, extruded, tapered or non. There are several sheave options.

Barres de flèche / Spreaders

- Les barres de flèches sont profilées et les systèmes d'accroche sont particulièrement adaptés aux gréements soumis aux efforts importants et avec une rigidité optimale.
- The spreader sections are profiled and the spreader roots are specially designed for rigging with emphasis on loads and high stability.

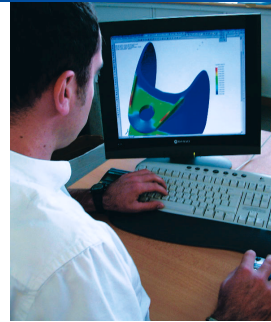
Equipement / Equipment

- Sparcraft dispose de plus de 12000 références : taquets, supports de winch, équipements de spi, barreaux et embouts de barres de flèche, etc...
- More than 12,000 Sparcraft parts are available to meet your needs : cleats, winch pads, spinnaker gear, tips or thru-bars of spreaders...



Performance Design

- Nous optimisons dès la conception le profil et les fonctionnalités des éléments de mât. La gamme Performance prend ainsi en compte la spécificité des gréements racés : poids, efforts, performance, aérodynamisme...



- The profile and functions of the mast parts are optimized in the design. The Performance range takes into account the specifications of racing type rigging: weight, strain, performance and aerodynamics...



Fabrication / Manufacturing

- Nous utilisons les techniques les plus récentes, en aluminium comme en carbone, et des moyens de production sophistiqués afin de perfectionner votre gréement jusqu'à la finition.



- We use the most recent techniques in aluminium and carbon manufacturing to develop your products to perfection.

Garantie / Warranty

- Tous nos produits sont couverts par une garantie d'un an conformément à nos conditions générales de vente
- All our products have a one year warranty.

Performance Reference

- De grandes séries sont équipées en gréements Performance :
- Mass series are equipped with "Performance" Line : Dufour, Delhler, Elan, First, Grand Soleil, Jboat, Sunbeam, X-Yacht, Sunfast, Catamarans / Multihulls,...

